

D.P.F. PROJECT  
INGEGNERI ASSOCIATI  
Ing. Franco Di Fulvio - Ing. I. Tony Persico  
Traversa C.so I Maggio, 150/2 - Scara (PE)

ARS MECHANICA s.r.l.  
SOCIETA' DI INGEGNERIA  
Via XX Settembre 101, LAQUILA  
info@arsmechanica.it  
www.arsmechanica.it

**COMUNE DI SCAFA**  
Miglioramento sismico dell'edificio scolastico  
Scuola media "Michelangelo Buonarroti"

COMITENTE: COMUNE DI SCAFA AQ-BCE- id.aggr. Via xxxxxxxx, n. xx - Città

RICHIEDENTE: COMUNE DI SCAFA

RESPONSABILE DEI LAVORI: spazio riservato all'ufficio competente

DIRETTORE TECNICO Ars Mechanica s.r.l.  
Prof. Ing. Franco Di FABIO - Albo Ing. Prov. AQ n° 2965

PROGETTISTI  
Prof. Ing. Franco Di FABIO - Albo Ing. Prov. AQ n° 2965  
Ing. Franco Di Fulvio - Albo Ing. Prov. PE n° 521

IMPRESA APPALTRICE:  
NOME DELL'IMPRESA  
via xxxxxxxxxxxxxxxx, n. xxxxxx città xxxxxxxxxxxxxxxx

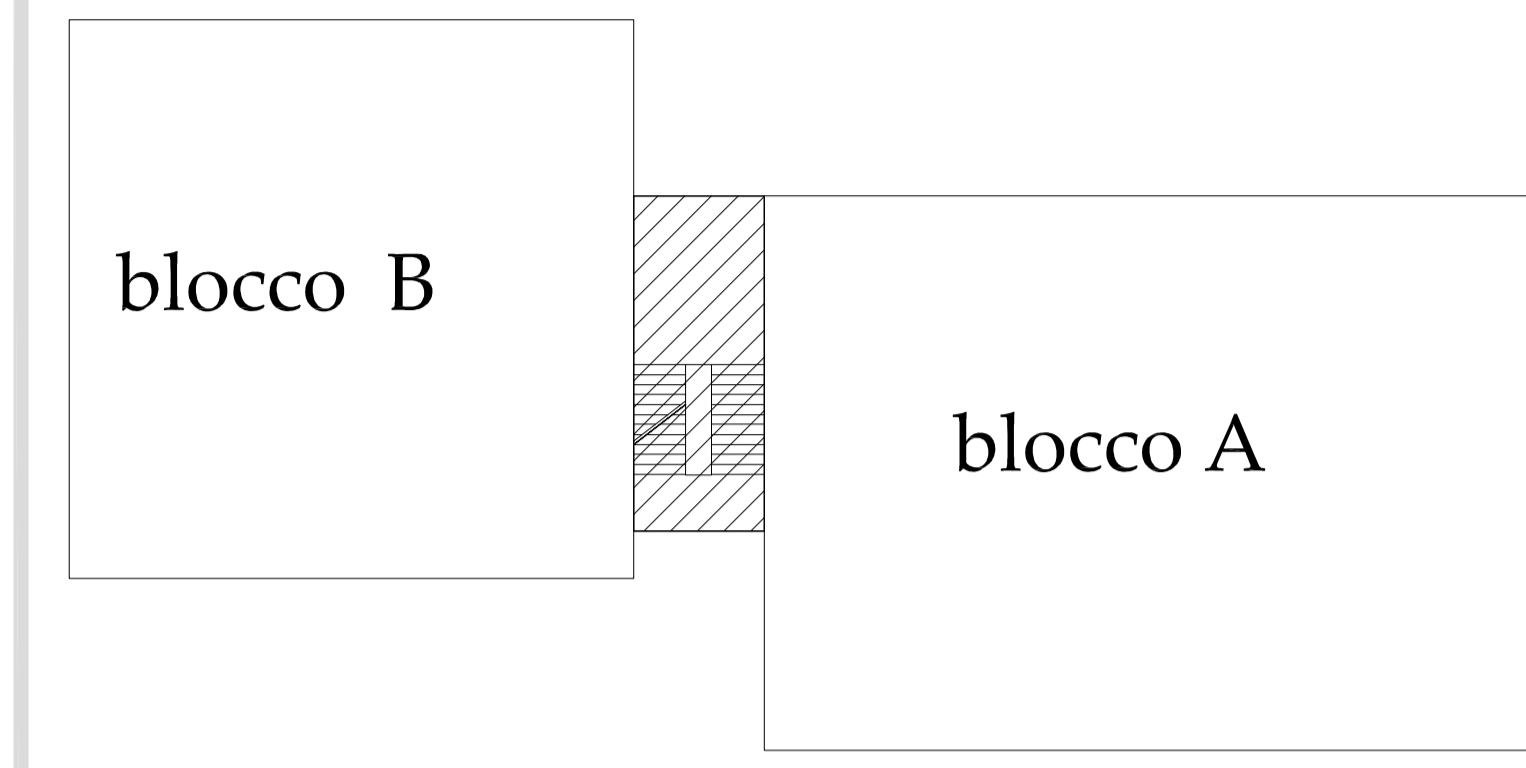
Elaborato: **TS-03** **Carpenterie Scala**  
Progetto esecutivo

rev	data	descrizione	redatto	verificato	approvato
a	11/02/2016	EMISIONE			
b	00/00/0000				
c	00/00/0000				
d	00/00/0000				
e	00/00/0000				

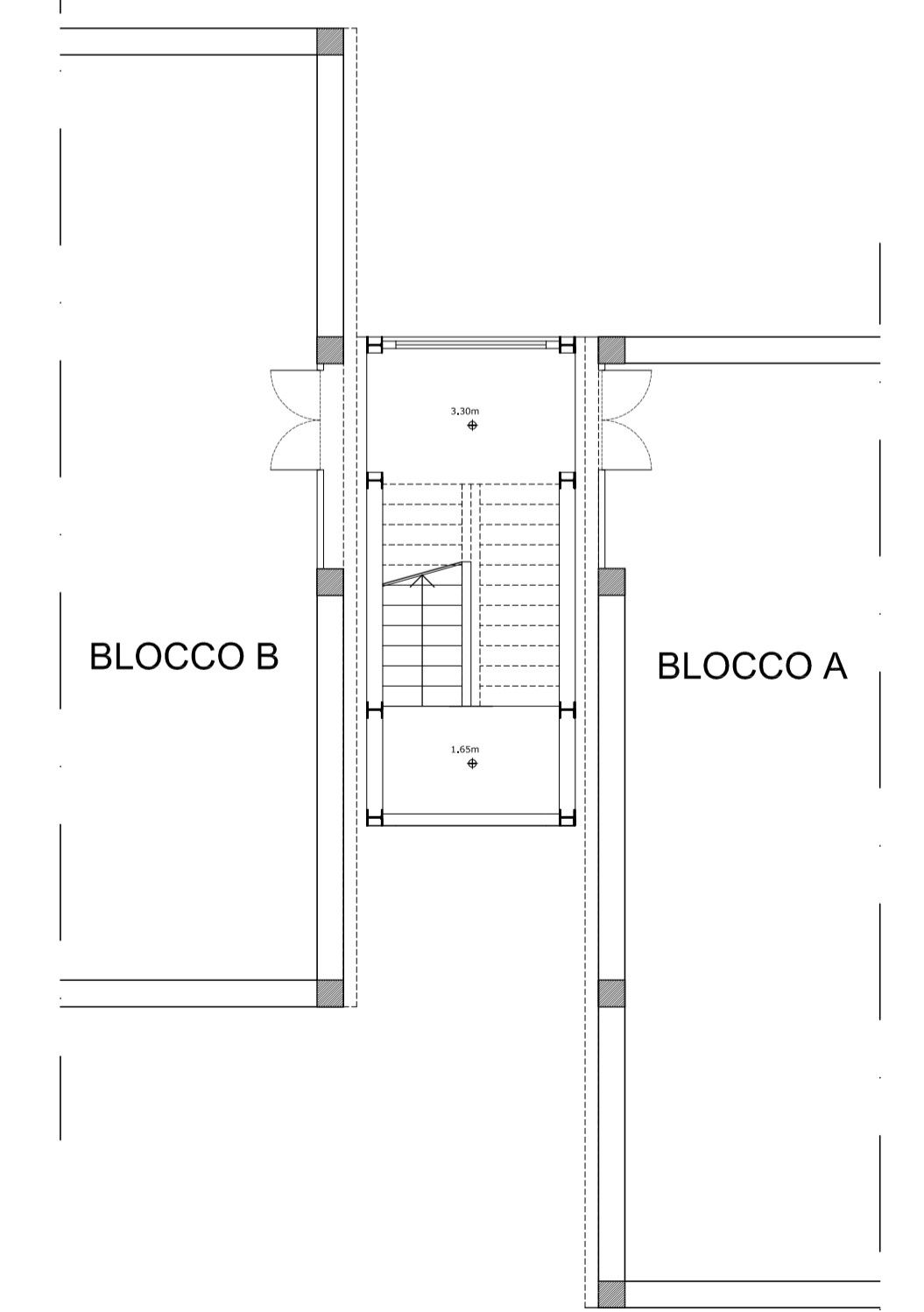
CODICE INTERVENTO: xxxxxx  
CODICE ELAB. GRAFICI: xxxxxx

- MATERIALI:**
- acciaio carpenterie S235
  - acciaio calcestruzzo B450C
  - CLS C28/35

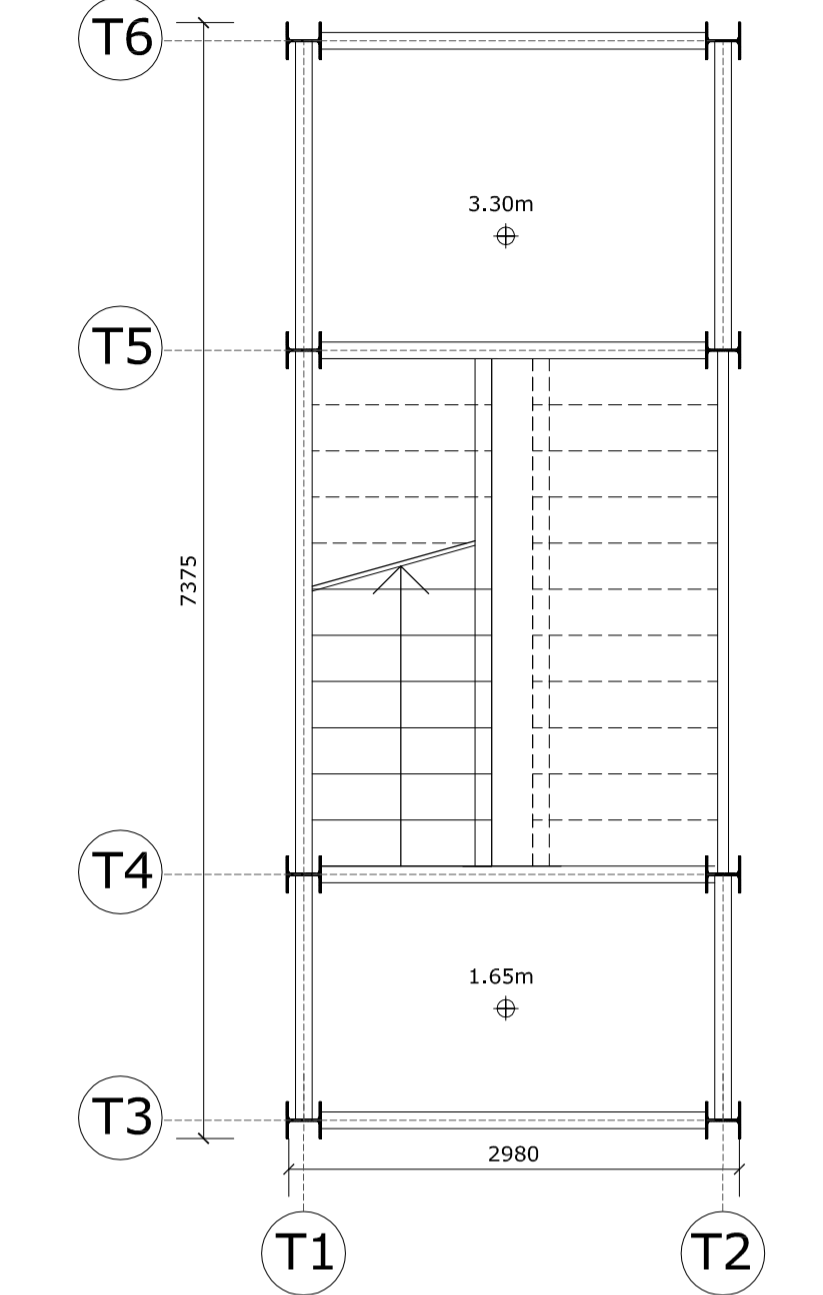
SCHEMA DELL'IMPIANTO PLANIMETRICO Scala 1:200



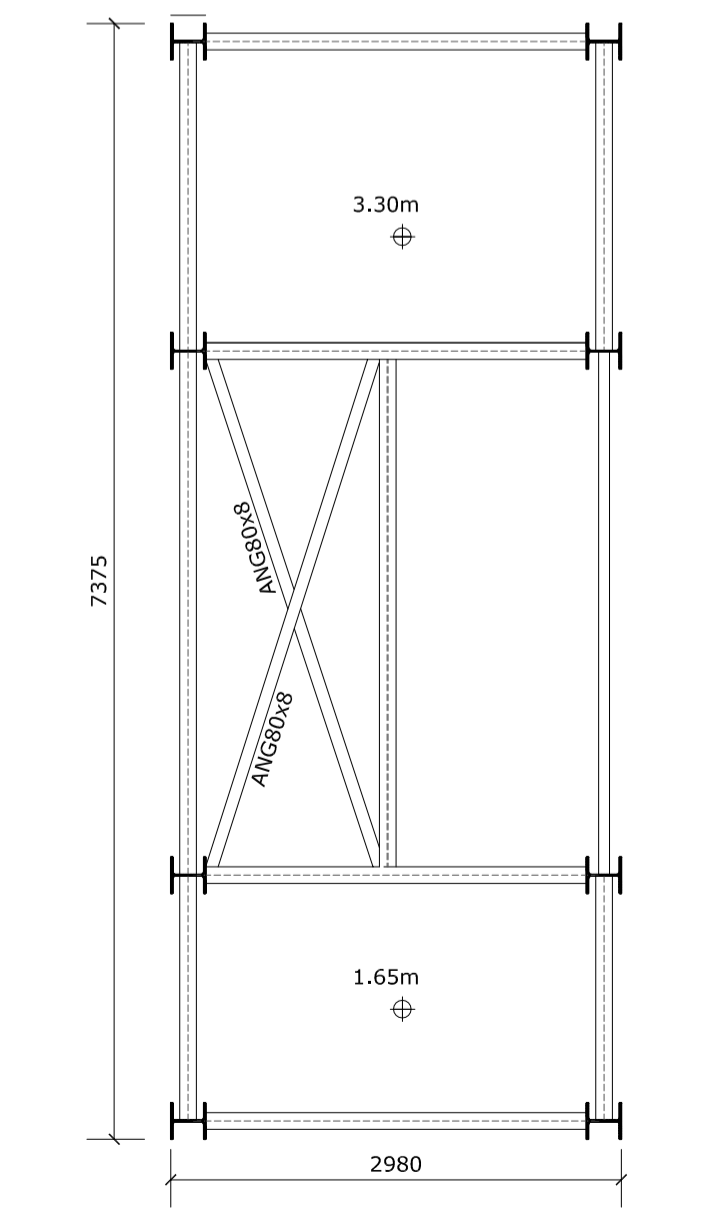
PIANTA QUOTA 1.65m  
Scala 1:100



PIANTA INDICAZIONE DEI TELAI  
Scala 1:50



INDICAZIONE DEI CONTROVENTI  
NEL PIANO DELLA RAMPA  
Scala 1:50



CONTROVENTI  
NEL PIANO DELLA RAMPA  
E DEI PIANEROTTOLI  
Scala 1:50

